

# Dekorativer Möbelfuß

## decorative furniture foot

Art.-Nr.  
art.-no.

Verp. Einheit  
packing units

Ausführung  
type

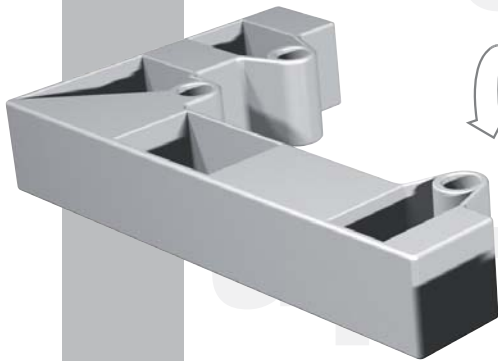
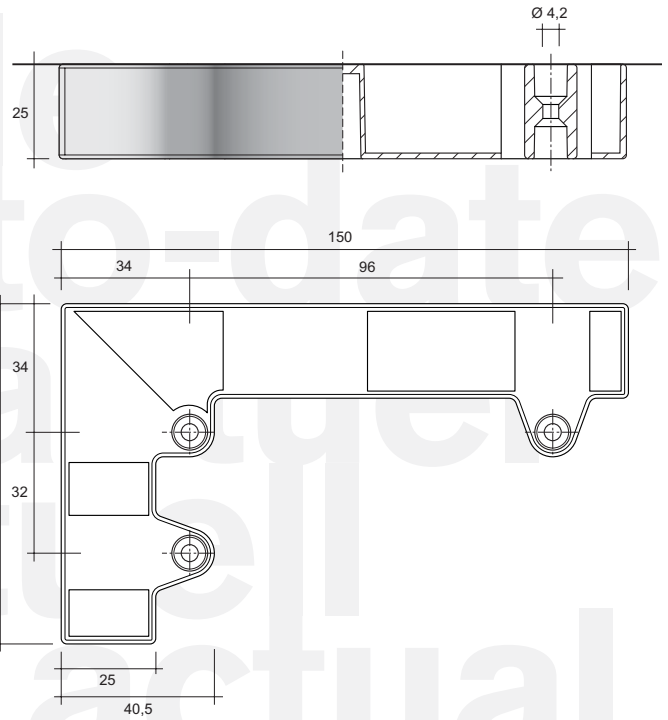
Farben: uni durchgefärbt, lackiert, bedruckt, metallisiert  
colours: single-colour stained, lacquered, printed, metal

4/2007

60.9950

200

**Dekorfuß 150 x 90 x 25 mm**  
decorative foot 150 x 90 x 25 mm



links und rechts einsetzbar  
left and right use

