

# Artikel mit vormontierter Schraube

## article with pre-mounted screw

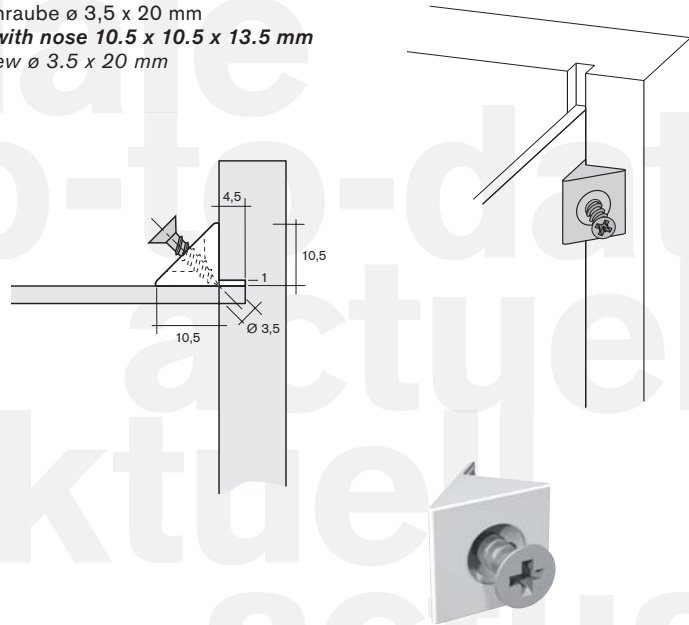
Art.-Nr.    Verp. Einheit    Ausführung  
 art.-no.    packing units    type

**3/2006**

**60.9130**

**400**

**Stabilisierungskeil mit Nase 10,5 x 10,5 x 13,5 mm**  
 und vormontierter Schraube  $\varnothing$  3,5 x 20 mm  
**stabilization wedge with nose 10.5 x 10.5 x 13.5 mm**  
 and pre-mounted screw  $\varnothing$  3.5 x 20 mm



**34.2052**

**5.000**

**Glashalter  $\varnothing$  13 mm**  
 mit vormontierter Schraube  $\varnothing$  3,0 x 17 mm  
**glass holder  $\varnothing$  13 mm**  
 with pre-mounted screw  $\varnothing$  3.0 x 17 mm

für Glasstärke 3 mm  
 for glass-thickness 3 mm

**34.1772**

**2.000**

für Glasstärke 4 mm  
 for glass-thickness 4 mm

**34.1782**

**2.000**

für Glasstärke 5 mm  
 for glass-thickness 5 mm

**34.2052**

**34.1772**

**34.1782**

