

4.2 Applikationen



Applikationen und Zierelemente decorative elements

Art.-Nr. Verp. Einheit Ausfuhrung
art.-no. packing units type

57.1240

NEU

1.000

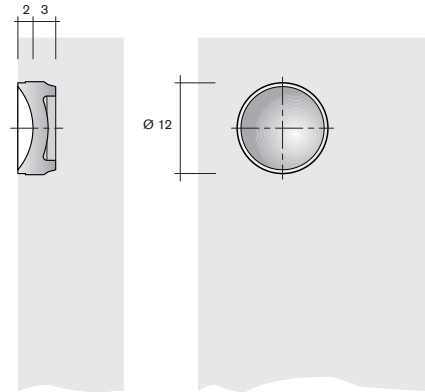
Griffmuschel

Bohrung \varnothing 12 x 5 mm

*recessed handle
hole \varnothing 12 x 5 mm*

Oberflache glatt
surface smooth

- metallisiert *metal*
- durchgefarbt *solid*
- lackiert *laquered*



60.7060

600

Applikation, rund
decorative element, round

\varnothing 40 x 1,7 mm mit Bohrung \varnothing 4,5 mm
with hole \varnothing 4.5 mm

60.6120

600

\varnothing 40 x 1,7 mm

60.5650

500

\varnothing 60 x 1,7 mm

60.6140

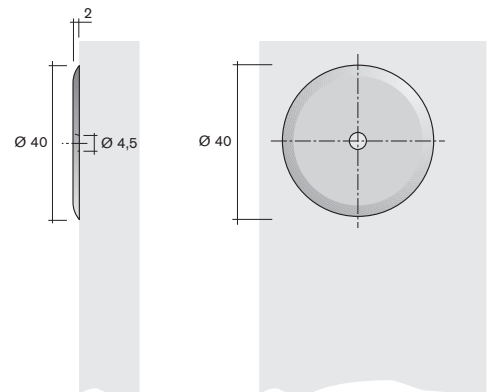
450

\varnothing 66 x 1,5 mm

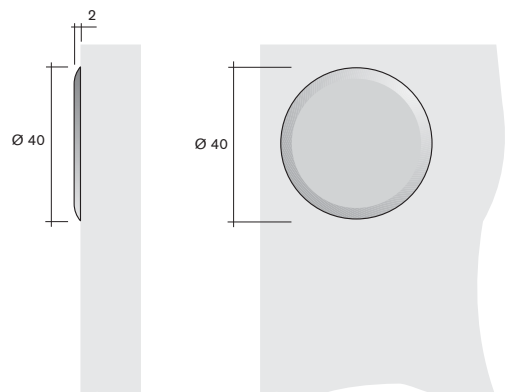
05.6160

330

\varnothing 72 x 2,0 mm mit 2 Bohrungen \varnothing 4,2 mm,
Teilung 32 mm
*with 2 holes \varnothing 4.2 mm,
spacing 32 mm*



60.7060



60.6120

Applikationen und Zierelemente

decorative elements

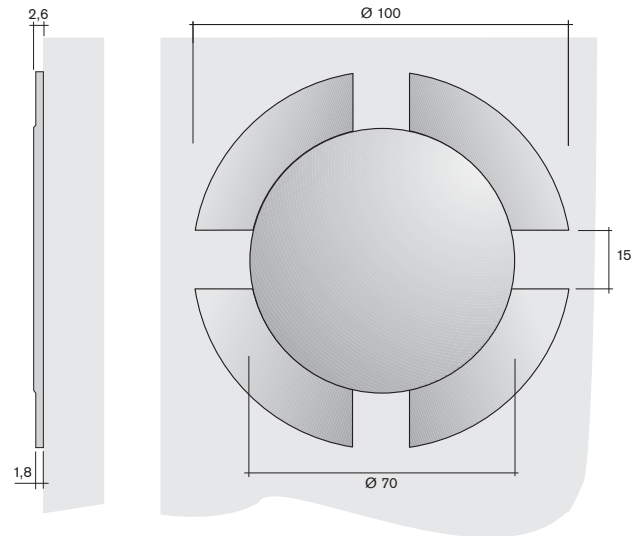
Art.-Nr. art.-no.	Verp. Einheit packing units	Ausfuhrung type
----------------------	--------------------------------	---------------------

60.8670
60.8360

500
500

Applikation, rund
mit Aussparungen
decorative element, round
with recesses

ø 50/80 mm
ø 70/100 mm



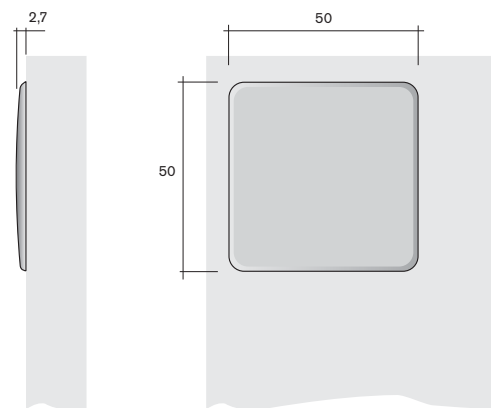
60.8360

05.5270

500

Applikation, quadratisch
mit Doppelklebeband
decorative element, square
with sided adhesive tape

50 x 50 x 2,7 mm



Applikationen und Zierelemente *decorative elements*

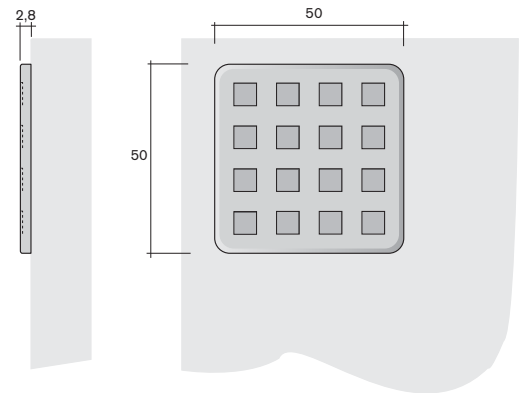
Art.-Nr.
art.-no. Verp. Einheit
packing units Ausfuhrung
type

60.8130

500

Applikation, quadratisch
mit Quadraten
decorative elements, square
with squares

A B H
50 x 50 x 2,8 mm

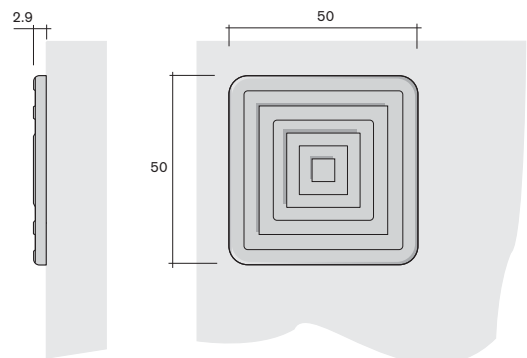


60.8140

500

Applikation, quadratisch
decorative element, square

A B H
50 x 50 x 2,9 mm



Applikationen und Zierelemente decorative elements

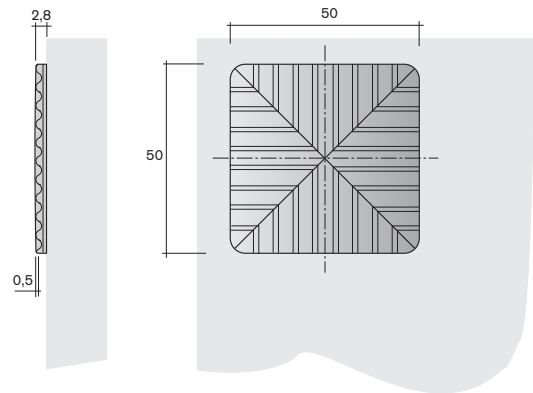
Art.-Nr. Verp. Einheit Ausfuhrung
art.-no. packing units type

60.8120

500

Applikation, quadratisch
mit Wellen
decorative element, square
with waves

A B H
50 x 50 x 2,8 mm

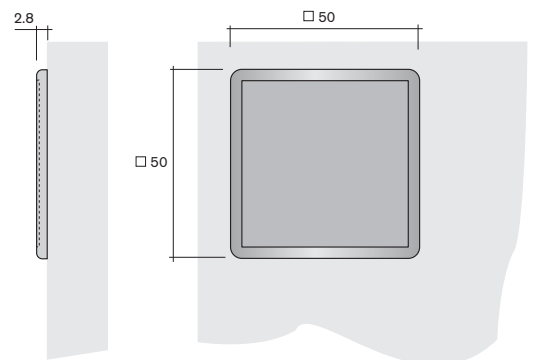


60.8150

500

Applikation, quadratisch
mit Change-Line
decorative element, square
with Change-Line

A B H
50 x 50 x 2,8 mm



Applikationen und Zierelemente

decorative elements

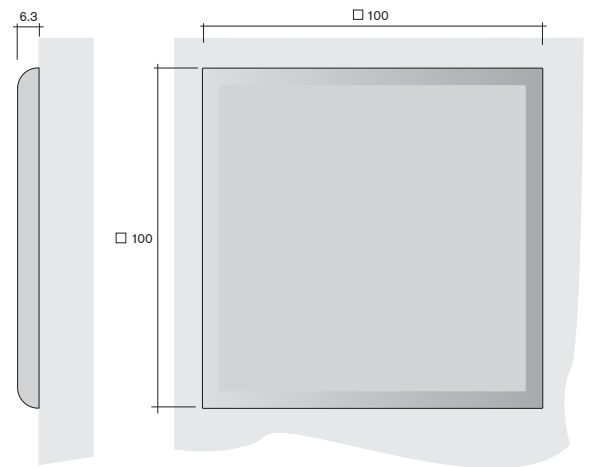
Art.-Nr. Verp. Einheit Ausfuhrung
art.-no. packing units type

60.7660
60.7680

390
390

Applikation, quadratisch
ohne Bohrung
decorative element, square
without hole

A	B	H
100	100	6,3
100 x 100 x 6,3 mm		
100 x 100 x 6,3 mm mit Mittelbohrung \varnothing 4,2 mm		
with centre hole \varnothing 4.2 mm		



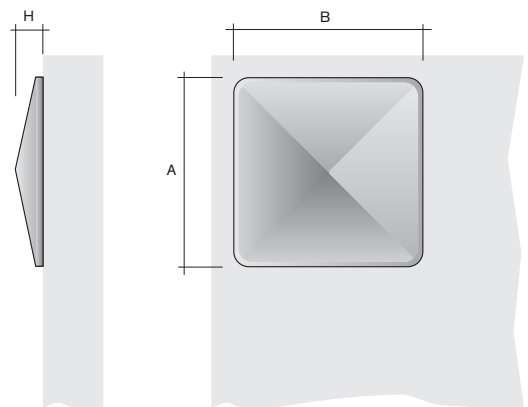
60.7660

60.6130
60.6180
05.6250

600
500
400

Applikation, dachformig
mit Doppelklebeband
decorative element, prism
with sided adhesive tape

A	B	H
50	50	6
50 x 50 x 6 mm		
95	95	9
95 x 95 x 9 mm		
100 x 100 x 6 mm flache Dachform		
flat prism		



60.6130

Applikationen und Zierelemente

decorative elements

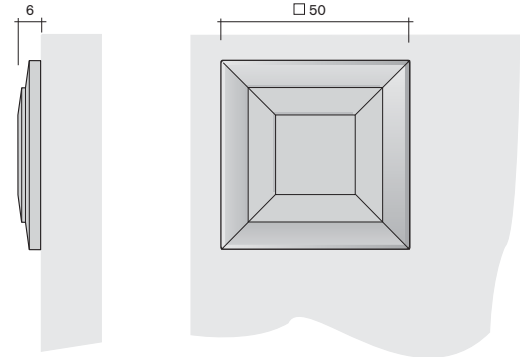
Art.-Nr. Verp. Einheit Ausfuhrung
art.-no. packing units type

05.3920

1.100

Applikation, quadratisch
mit Doppelklebeband
decorative element, square
with double adhesive tape

50 x 50 x 6 mm, einteilig
50 x 50 x 6 mm, one part

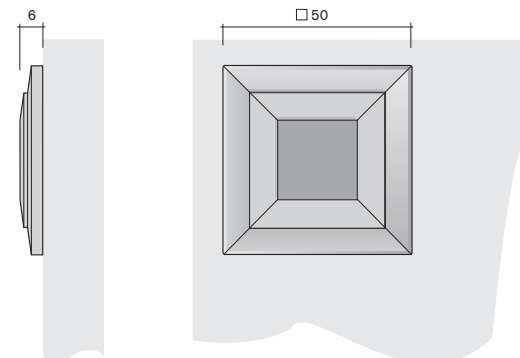


23.4830

900

Applikation, quadratisch
mit Doppelklebeband
Zweifarbigeit moglich
decorative element, square
with double adhesive tape
double-sided

50 x 50 x 6 mm, zweiteilig
50 x 50 x 6 mm, two parts



Applikationen und Zierelemente *decorative elements*

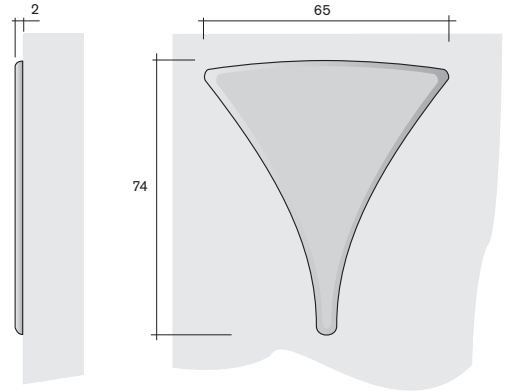
Art.-Nr.
art.-no. Verp. Einheit
packing units Ausfuhrung
type

60.5940

500

Applikation
decorative element

74 x 65 x 2 mm

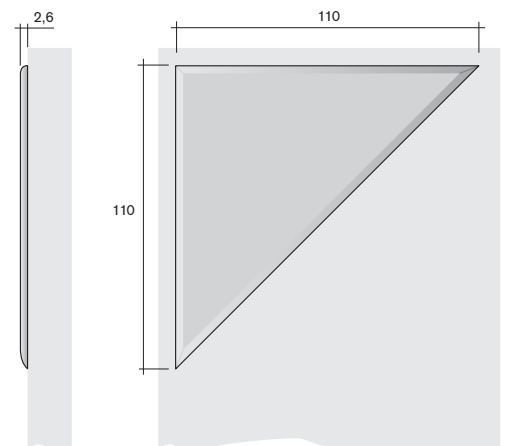


60.6760

700

Applikation, dreieckig
mit Doppelklebeband
decorative element, triangular
with double adhesive tape

110 x 110 x 2,6 mm



Applikationen und Zierelemente

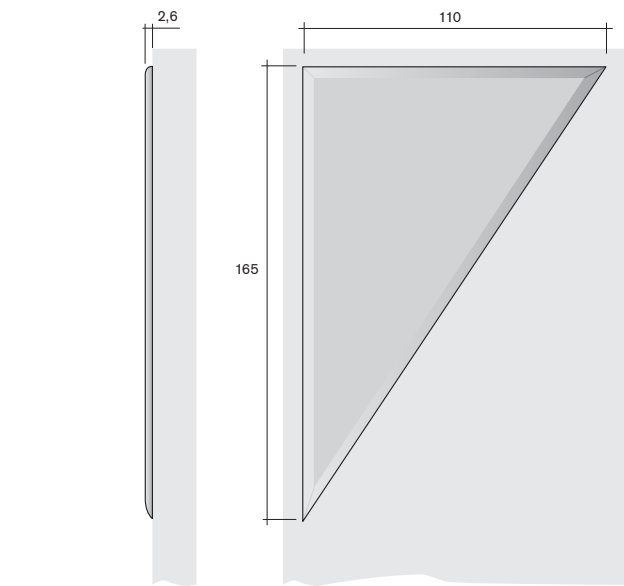
decorative elements

Art.-Nr. Verp. Einheit Ausfuhrung
 art.-no. packing units type

60.4540
 60.4530

250
 250

Applikation, dreieckig
 mit Doppelklebeband
decorative element, triangular
 with double adhesive tape
 165 x 110 x 2,6 mm, links/*left*
 165 x 110 x 2,6 mm, rechts/*right*

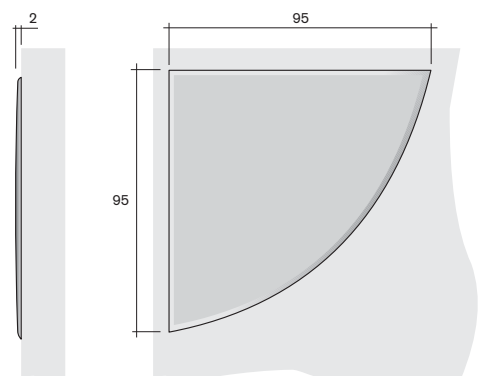


60.4530

60.5680

400

Applikation, viertelkreisformig
 mit Doppelklebeband
decorative element, quarter-round
 with double adhesive tape
 95 x 95 x 2 mm



Applikationen und Zierelemente decorative elements

Art.-Nr. Verp. Einheit Ausfuhrung
art.-no. packing units type

60.6690

280

Applikation, halbkreisformig
mit Doppelklebeband

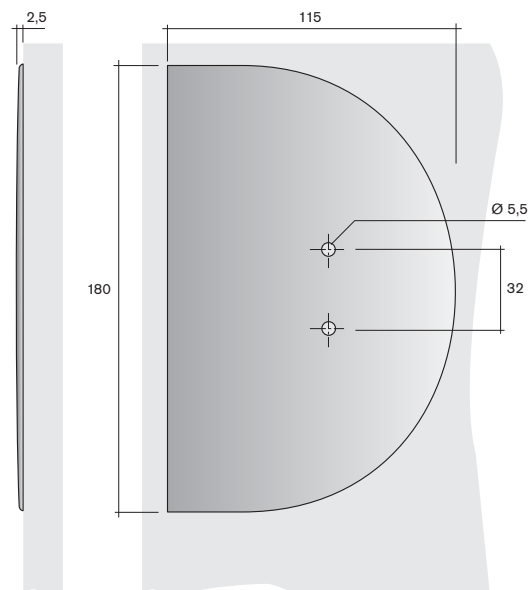
decorative element, semicircular
with double adhesive tape

180 x 115 x 2,5 mm mit Griffbohrung
180 x 115 x 2.5 mm with hole for handle

60.6695

280

180 x 115 x 2,5 mm ohne Griffbohrung
180 x 115 x 2.5 mm without hole for handle



60.6690

NEU

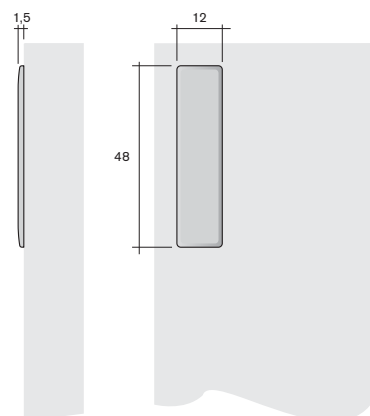
60.5830

1000

Applikation, rechteckig
mit Doppelklebeband

decorative element, rectangular
with double adhesive tape

48 x 12 x 1,5 mm



Applikationen und Zierelemente

decorative elements

Art.-Nr. Verp. Einheit Ausfuhrung
 art.-no. packing units type

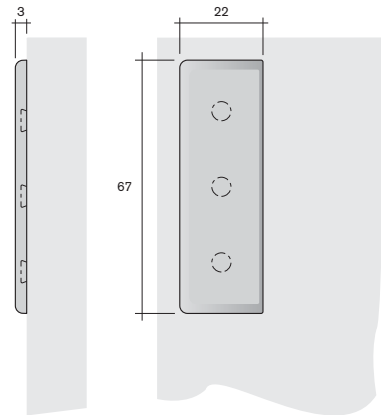
NEU

Applikation, rechteckig
 mit Doppelklebeband
decorative element, rectangular
 with double adhesive tape

60.7150

500

67 x 22 x 3 mm



Dekorring
decor ring

60.5103

250

D **S**
 80 mm 15 mm

NEU

60.0180

250

100 mm 18 mm

60.0200

250

100 mm 16 mm

60.6850

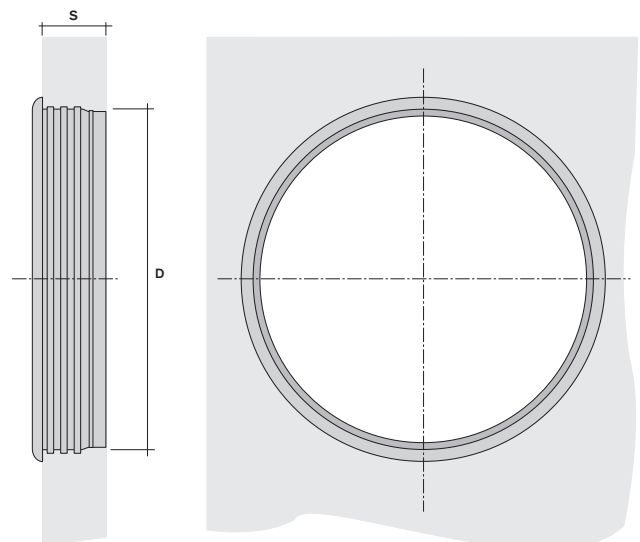
65

200 mm 15 mm

60.7970

60

200 mm 19 mm



Applikationen und Zierelemente *decorative elements*

Art.-Nr. Verp. Einheit Ausfuhrung
art.-no. packing units type

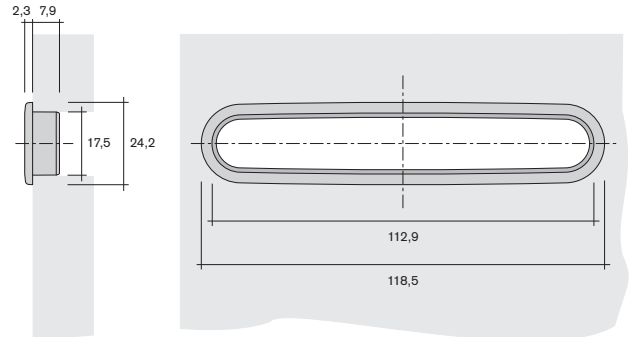
NEU

60.9990

700

Dekorrahmen
decor frame

118,5 x 24,2 x 10,2 mm

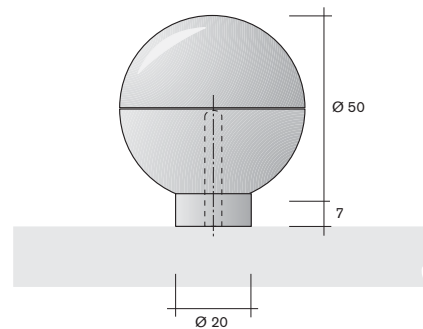


23.0172

170

Kugel
ball

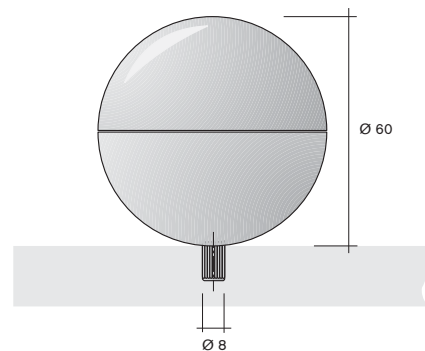
ø 50 mm mit Ansatz ø 20 x 7 mm
ø 50 mm with sleeve ø 20 x 7 mm



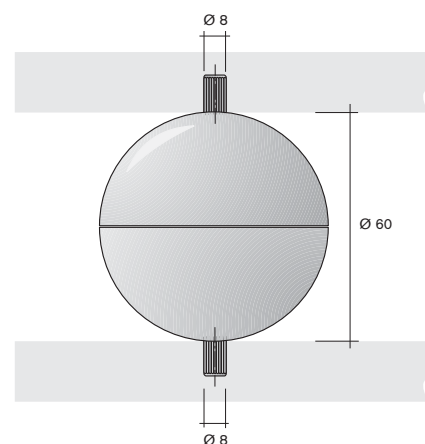
Applikationen und Zierelemente decorative elements

Art.-Nr. Verp. Einheit Ausfuhrung
art.-no. packing units type

Art.-Nr. art.-no.	Verp. Einheit packing units	Ausfuhrung type
60.5640	250	Kugel ball ø 60 mm mit 1 Zapfen ø 8 mm ø 60 mm with 1 pin ø 8 mm
60.4920	250	ø 60 mm mit 2 Zapfen ø 8 mm ø 60 mm with 2 pins ø 8 mm



60.5640



60.4920

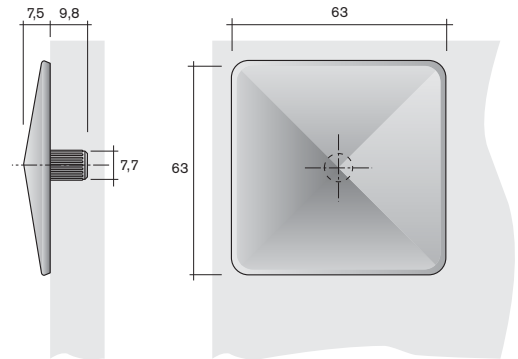
Art.-Nr. art.-no.	Verp. Einheit packing units	Ausfuhrung type
----------------------	--------------------------------	---------------------

60.5720

500

Applikation, dachformig
decorative element, prism

63 x 63 mm mit Zapfen \varnothing 7,7 mm
63 x 63 mm with pin \varnothing 7.7 mm



NEU

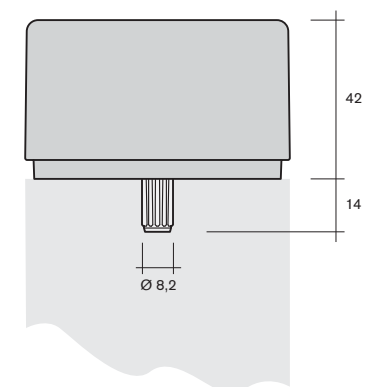
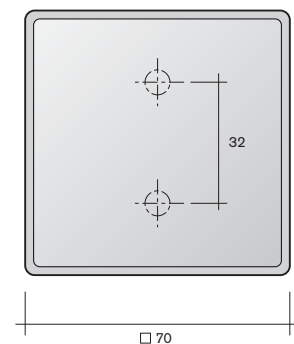
60.8540

240

Abdeckkappe
cover cap

70 x 70 mm mit 2 Zapfen \varnothing 8,2 mm
70 x 70 mm with 2 pins \varnothing 8.2 mm

fur Bettstollen 70 x 70 mm
for bed extension 70 x 70 mm



Applikationen und Zierelemente decorative elements

Art.-Nr. art.-no.	Verp. Einheit packing units	Ausfuhrung type
----------------------	--------------------------------	---------------------

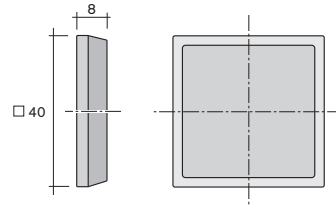
60.7780

1.200

Fukappe
foot cap

40 x 40 x 8 mm

fur Stollen 35 x 35 mm
for extension 35 x 35 mm



NEU

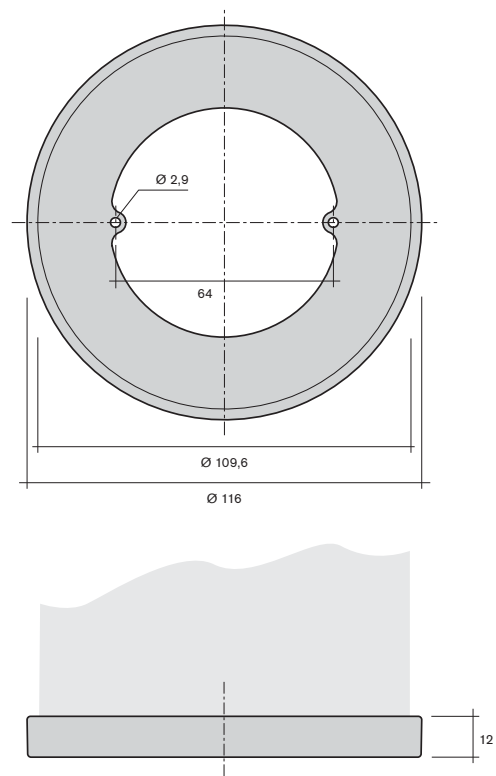
60.9180

110

Fukappe
foot cap

 116 x 12 mm

fur Bettfu  109 mm
for bed-plate  109 mm



Applikationen und Zierelemente *decorative elements*

Art.-Nr. Verp. Einheit Ausfuhrung
art.-no. packing units type

NEU

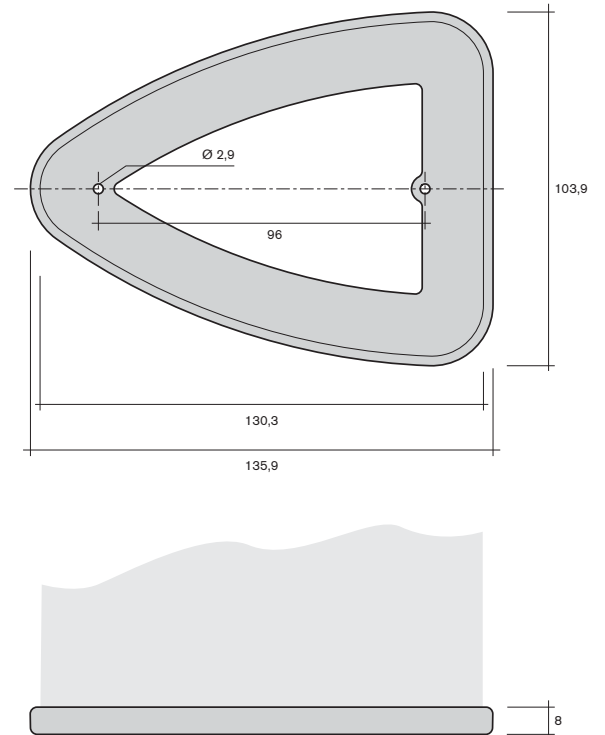
60.9270

200

Fukappe
foot cap

135,9 x 103,9 x 8 mm

fur Bettfu
for bed-plate



Applikationen und Zierelemente

decorative elements

Art.-Nr. Verp. Einheit Ausfuhrung
art.-no. *packing units* *type*

