

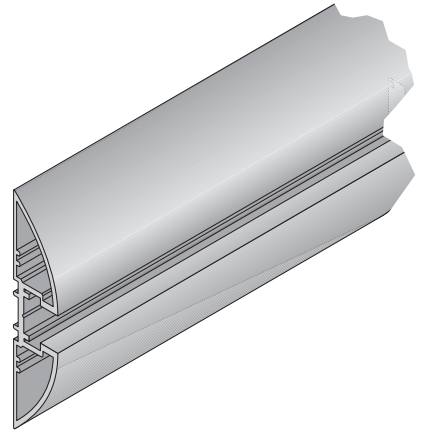
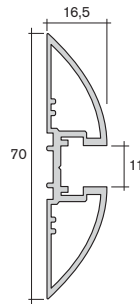
4.4 Combi-Line



Art.-Nr. Ausführung
art.-no. type

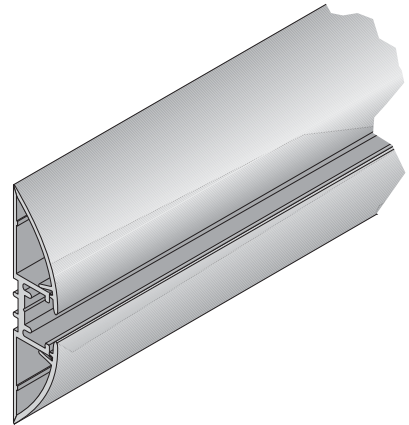
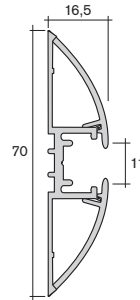
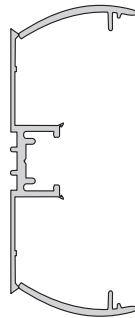
15.7700

Combi-Line Grundprofil
bottom profile Combi-Line
ABS



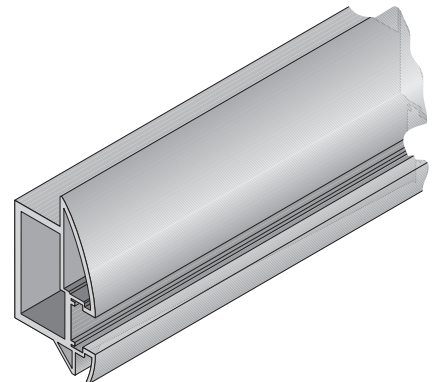
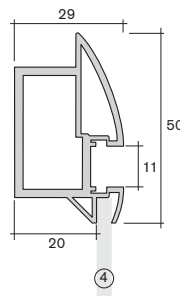
15.8340

Combi-Line Grundprofil
als Kabelkanal
bottom profile Combi-Line
as cable channel
ABS



15.8020

Combi-Line Rahmenprofil
frame profile Combi-Line
ABS



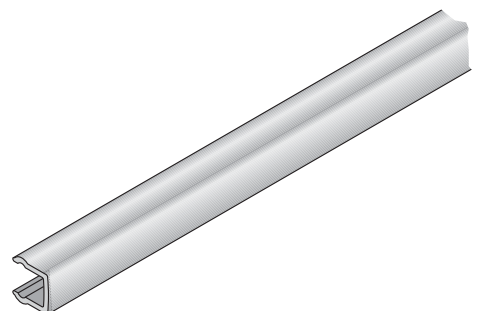
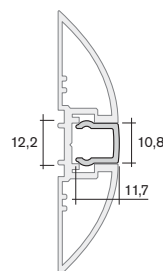
05.5980

Spange 90°
clasp 90°

15.8020

14.2680

Combi-Line Dekorprofil
decor profile Combi-Line
ABS



Art.-Nr. Ausführung
art.-no. type

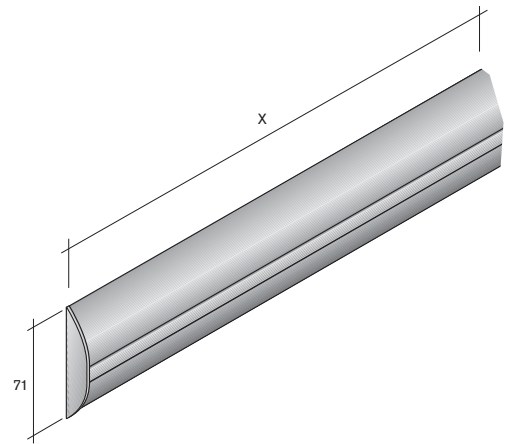
80.7705 **Combi-Line Schienenset Länge 1000 mm**
(komplett mit Montagezubehör)
in allen Längen lieferbar
sliderkit Combi-Line length 1000 mm
(complete with assembly fittings)
available in all lengths

bestehend aus:
consists off:

15.7700 **Combi-Line Grundprofil**
bottom profile Combi-Line

14.2680 **Combi-Line Dekorprofil**
decor profile Combi-Line

05.5720 **Endkappe links und rechts**
end cap left and right



80.4240 **Combi-Line Ablageset Länge 340 mm**
in allen Längen lieferbar
tray set Combi-Line length 340 mm
available in all length

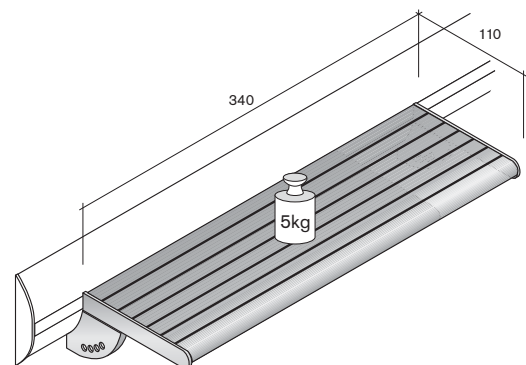
bestehend aus:
consists off:

15.7820 **Ablageprofil**
tray profile

60.6430 **Universaladapter**
universal adapter

60.6610 **Endkappe links**
end cap left

60.6620 **Endkappe rechts**
end cap right

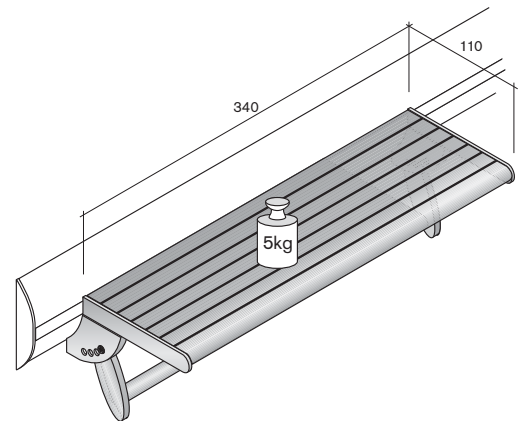


Art.-Nr. Ausfuhung
art.-no. type

80.0190 **Combi-Line Ablageset Lange 340 mm mit einer Rollenhalterung**
in allen Langen lieferbar
tray set Combi-Line length 340 mm with one rollable mounting
available in all length

bestehend aus:
consists off:

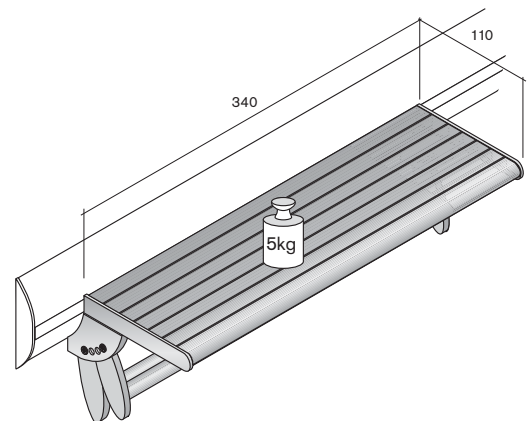
- 15.7820** **Ablageprofil**
tray profile
- 60.6430** **Universaladapter**
universal adapter
- 60.6610** **Endkappe links**
end cap left
- 60.6620** **Endkappe rechts**
end cap right
- 80.6640** **Rollenhalterset**
roll mounting set



80.0230 **Combi-Line Ablageset Lange 340 mm mit zwei Rollenhalterungen**
in allen Langen lieferbar
tray set Combi-Line length 340 mm with two rollable mountings
available in all length

bestehend aus:
consists off:

- 15.7820** **Ablageprofil**
tray profile
- 60.6430** **Universaladapter**
universal adapter
- 60.6610** **Endkappe links**
end cap left
- 60.6620** **Endkappe rechts**
end cap right
- 80.6640** **Rollenhalterset 2x**
roll mounting set 2x



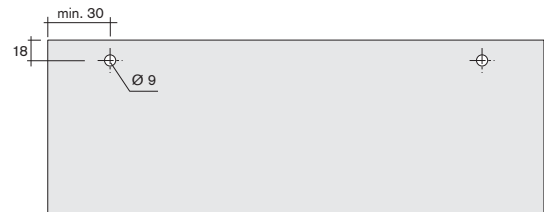
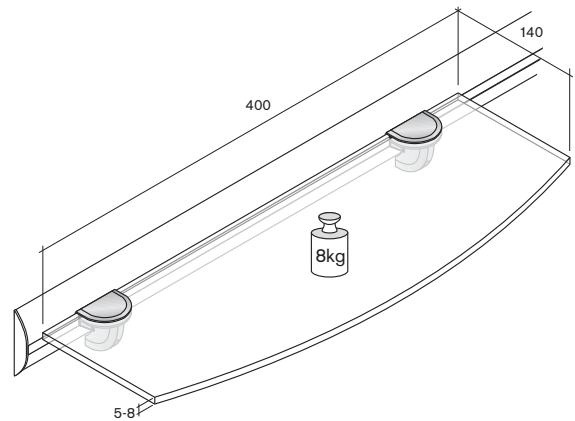
Art.-Nr. Ausfuhung
art.-no. type

80.0170 **Combi-Line Bodenhalter-Set
mit Glasboden 6 mm**
*shelf support set Combi-Line
with glass shelf 6 mm*

bestehend aus:
consists off:

29.2070 **Glasboden 400 x 140 x 6 mm**
glass shelf 400 x 140 x 6 mm

80.0171 **Glasbodenhalter-Set fur Boden 5-8 mm**
shelf support set for glass shelves 5-8 mm



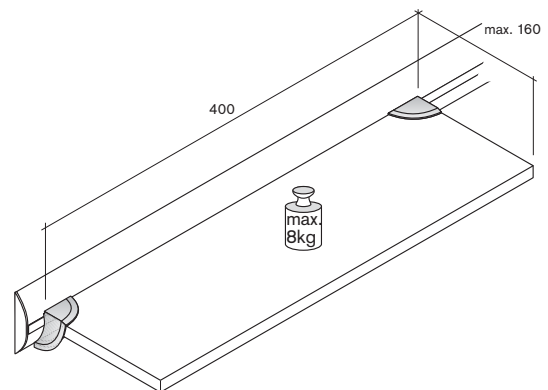
80.0150 **Combi-Line Regalboden
kpl. mit 16 mm Boden**
*shelf Combi-Line
complete with 16 mm shelf*

bestehend aus:
consists off:

29.2050 **Regalboden 400 x 160 x 16 mm**
shelf 400 x 160 x 16 mm

80.4040 **Regalbodenhalter-Set fur 16 mm Boden**
shelf support set for shelves 16 mm

auch einzeln lieferbar
also available in one part



max. Ausladung 160 mm
max. overhang 160 mm

Art.-Nr. Ausfuhung
art.-no. type

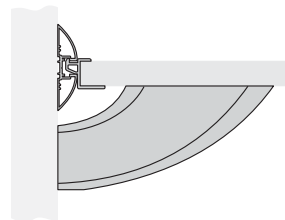
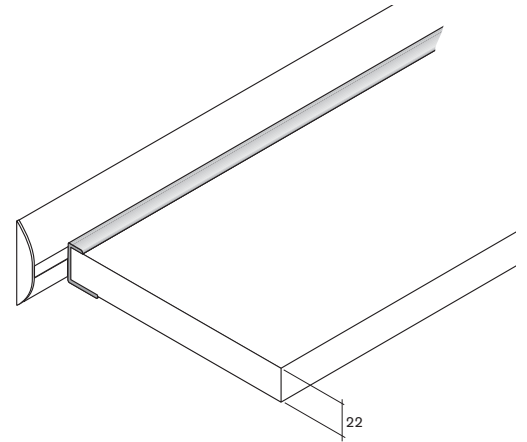
20.7860

**Combi-Line Adapterprofil
fur 22 mm Boden**

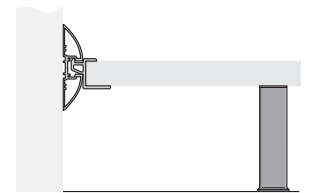
verwendbar nur mit zusatzlicher Boden- oder
Wandabstutzung
in allen Langen lieferbar

**adapter profile Combi-Line
for shelves 22 mm**

usable only with additional base
or wall support
available in all length



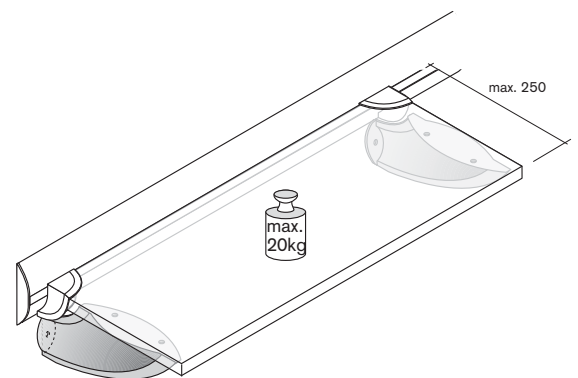
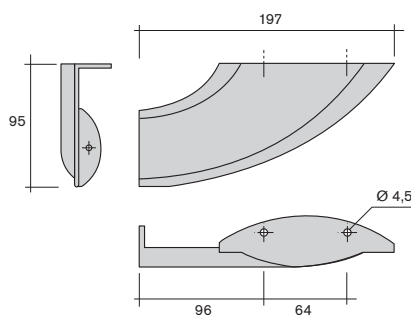
Wandabstutzung
wall support



Bodenabstutzung
base support

80.6920

**Combi-Line Regalbodenstutzen-Set
shelf support set Combi-Line**

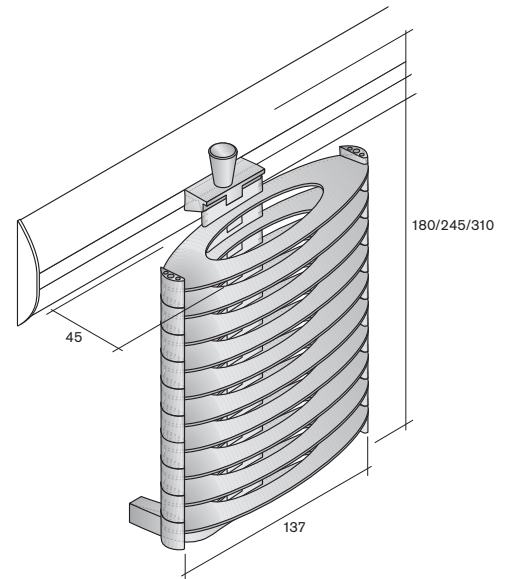


Art.-Nr. Ausfuhrung
 art.-no. type

Combi-Line CD-Halter-Set
 waagerechter Einbau

CD holder set Combi-Line
 horizontal mounting

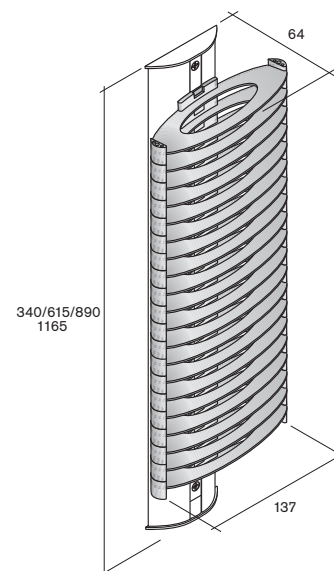
- 80.4050** CD-Halter-Set fur 10 CD's
CD holder set for 10 CD's
- 80.4390** CD-Halter-Set fur 15 CD's
CD holder set for 15 CD's
- 80.4395** CD-Halter-Set fur 20 CD's
CD holder set for 20 CD's



Combi-Line CD-Halter-Set
 senkrechter Einbau

komplett mit Grundprofil
CD holder set Combi-Line
 vertical mounting
 with bottom profile

- 80.4380** CD-Halter-Set fur 20 CD's
CD holder set for 20 CD's
- 80.4383** CD-Halter-Set fur 41 CD's
CD holder set for 41 CD's
- 80.4384** CD-Halter-Set fur 62 CD's
CD holder set for 62 CD's
- 80.0260** CD-Halter-Set fur 83 CD's
CD holder set for 83 CD's



Combi-Line

Combi-Line

Art.-Nr. Ausfuhrung
art.-no. type

60.6820

Combi-Line Einhangeadapter
fur Ninka Ablagesystem Integral
fixing adapter Combi-Line
for tray system Ninka Integral

Auszug Lieferprogramm:
selection of program:

80.0140

DIN A4 Schale quer
DIN A4 tray vertical

80.5050

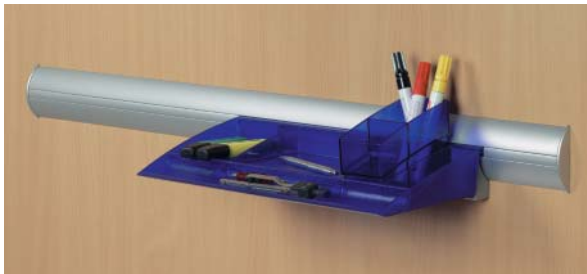
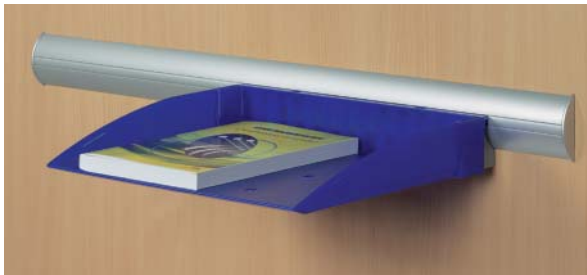
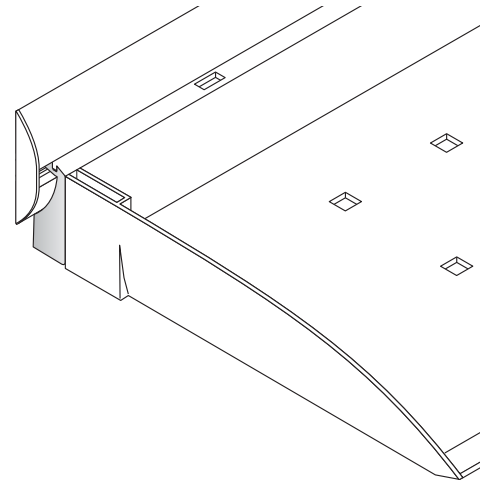
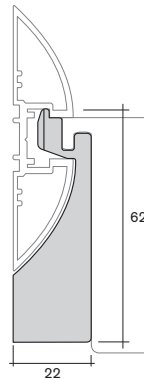
DIN A4 Schale langsb
DIN A4 tray horizontal

80.0130

Schreibtischset
utensils tray

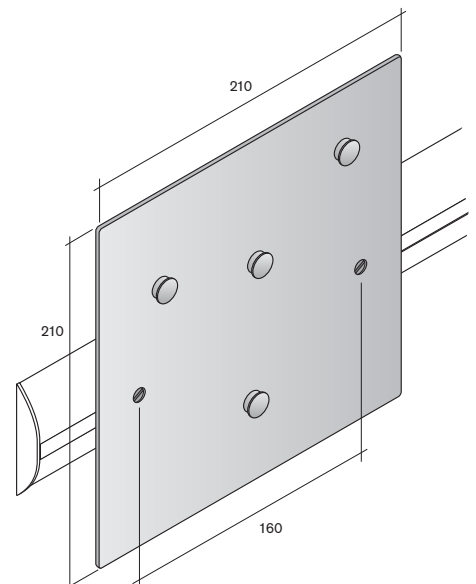
XX.XXXX

DIN A3 Schale quer
DIN A3 tray vertical



80.0200

Combi-Line Magnettafel-Set
incl. Haftmagnete
magnetic pin-board set Combi-Line
including magnets

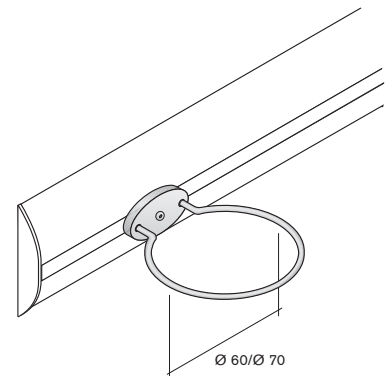


Art.-Nr. Ausführung
art.-no. type

Combi-Line Ringhalter-Set
ring insert set Combi-Line

80.0240 Ringhalter-Set ø 60 mm
ring insert set ø 60 mm

80.0250 Ringhalter-Set ø 70 mm
ring insert set ø 70 mm

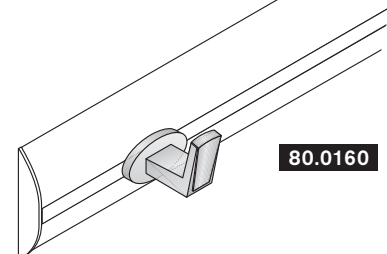
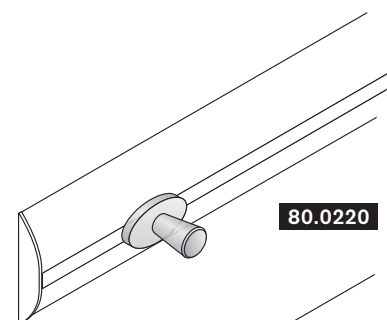


Combi-Line Haken-Set
hook set Combi-Line

80.0220 Haken-Set »Göttingen«
hook set »Göttingen«

80.0160 Haken-Set »Bruchsal«
hook set »Bruchsal«

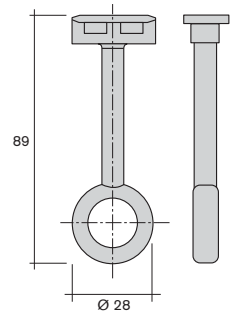
weitere Knöpfe mit M4 Gewinde
einsetzbar
additional knobs threaded M4



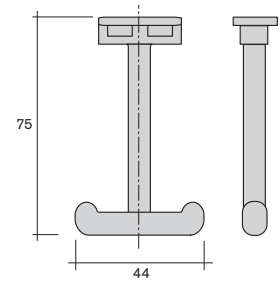
Art.-Nr. Ausfuhrung
 art.-no. type

Combi-Line Garderobenhaken
wardrobe hooks Combi-Line

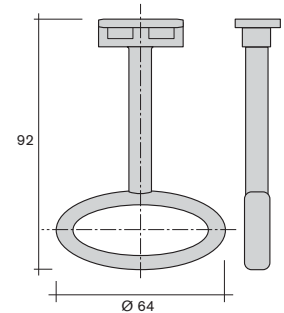
- 60.6240** Garderobenhaken »Alpha«
wardrobe hook »Alpha«
- 60.6250** Garderobenhaken »Gamma«
wardrobe hook »Gamma«
- 60.6260** Garderobenhaken »Delta«
wardrobe hook »Delta«
- 60.6270** Garderobenhaken »Epsilon«
wardrobe hook »Epsilon«



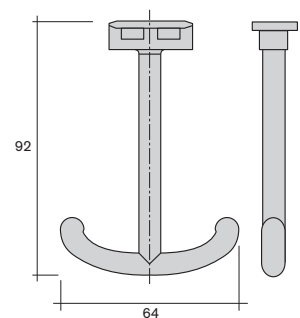
60.6240



60.6250



60.6260



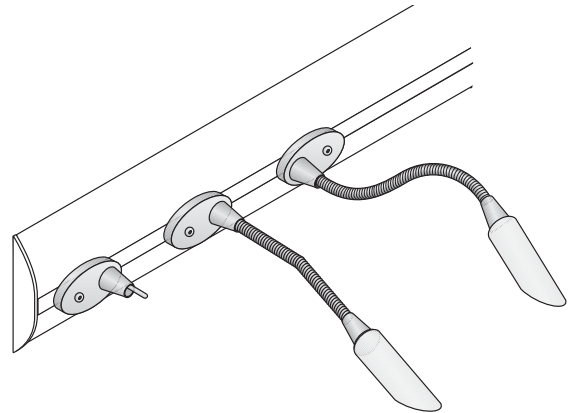
60.6270

Art.-Nr. Ausführung
art.-no. type

Combi-Line Beleuchtungs-Set
light set Combi-Line

- 80.0001** Leuchten-Set mit 1 Leuchte und Fußschalter
light set with 1 light and foot-switch
- 80.0003** Leuchten-Set mit 1 Leuchte und Mikroschalter
light set with 1 light and micro-switch
- 80.0004** Leuchten-Set mit 2 Leuchten und Fußschalter
light set with 2 lights and foot-switch
- 80.0005** Leuchten-Set mit 2 Leuchten und Mikroschalter
light set with 2 lights and micro-switch

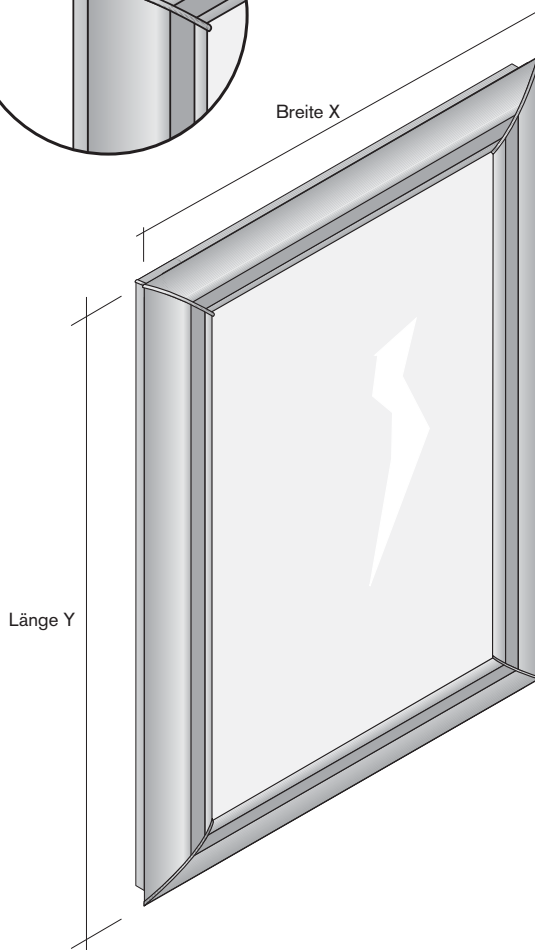
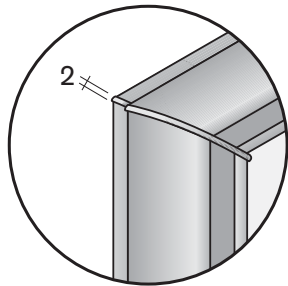
weitere Glasvorsätze auf Anfrage lieferbar
further glass attachments available on request



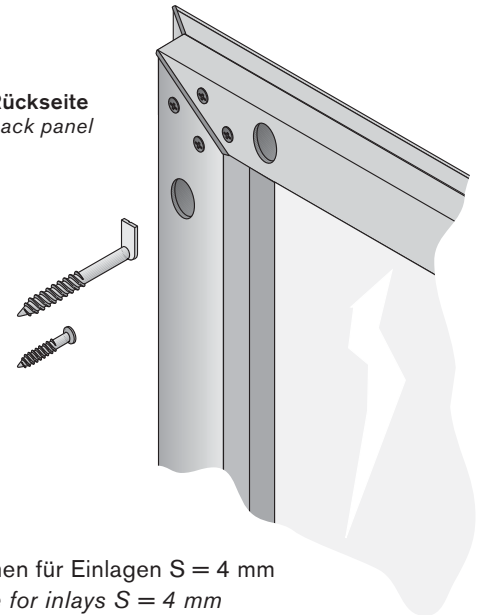
	1 Leuchte/light		2 Leuchten/lights	
	80.0001	80.0003	80.0004	80.0005
1x Leuchte, 0,3 m Leitung <i>1x light, cable 0.3 mm</i>	X	X		
1x Verlängerungsleitung 1,5 m <i>1x extension cable 1.5 mm</i>		optional		
2x Leuchten, 0,3 m Leitung <i>2x lights, cable 0.3 mm</i>			X	X
2x Verlängerungsleitung 1,5 m <i>2x extension cable 1.5 mm</i>				optional
1x Trafo 230V/12V 3 m + Fußschalter + 1 m Leitung, Eurostecker <i>1x transformer 230V/12V 3 m + foot-switch + cable 1 m, Euro plug</i>	X		X	
1x Trafo 230V/12V 3 m Leitung, Eurostecker <i>1x transformer 230V/12V cable 3 m, Euro plug</i>		X		X
1x Schaltereinheit mit Mikroschalter 0,2 m Leitung <i>1x switch assembly with micro-switch cable 0.2 m</i>		X		X
1x Verteiler für Anschluss von 2 Leuchten <i>1x junction box for the connection of 2 lamps</i>				X

Art.-Nr. Ausfuhrung
art.-no. type

Combi-Line Spiegelprofil
mit Gehrungsspangen
mirror profile Combi-Line
with mitre ranges



Ruckseite
back panel



Rahmen fur Einlagen $S = 4 \text{ mm}$
frame for inlays $S = 4 \text{ mm}$

Wir fertigen Ihre Rahmen auf Fixmae;
dazu benotigen wir:

- genaues Breitenma X und Langenma Y

Ermittlung der Einlagen-Mae:

Von den Rahmenmaen mussen folgende Werte
abgezogen werden:

Rahmenbreite (mm) - 90 mm = Einlagenbreite (mm)

Rahmenlange (mm) - 90 mm = Einlagenlange (mm)

*We create your frames according to fixed
measurements; and therefore need:*

- specific width X and length Y measurements

Determination of inlay measurements:

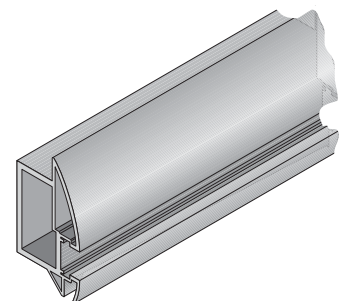
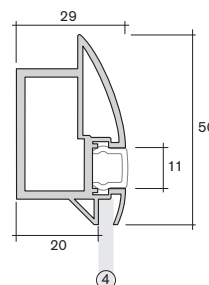
*The following values need to be derived
from the framework measurements:*

framework width (mm) - 90 mm = inlay width (mm)

framework length (mm) - 90 mm = inlay length (mm)

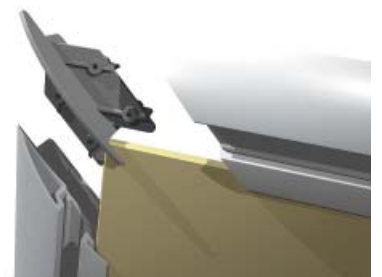
15.8020

Combi-Line Rahmenprofil
frame profile Combi-Line
ABS



05.5980

Spange 90°
clasp 90°



Combi-Line

Combi-Line

Art.-Nr. Ausführung
art.-no. *type*

