



5.2 Griffe Zubehör



Griffzubehör

handle accessories

Art.-Nr. Verp. Einheit Modell
 art.-no. packing units model

Falttürengriff-Adapter, vernickelt
adaptor for folding doors, galvanized



Anwendungsbeispiel/example of use

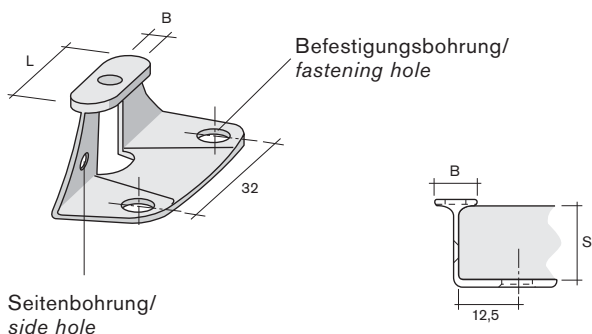


99.6330

99.6130



99.6190



	VE pu	Auflage LxB solution LxB	max. Plattendicke S max. panel thickness S	Befestigungsbohrung fastening hole	Seitenbohrung side hole	Bemerkung comment
29.7940	500	12,5 x 9,5 mm	25 mm	2 x ø 6,3 mm	-	-
99.6330	650	19,0 x 10,5 mm	25 mm	2 x ø 3,5 mm	1 x ø 3,5 mm	-
99.6170	800	20,0 x 10,0 mm	16 mm	2 x ø 6,3 mm	1 x ø 3,5 mm	①
99.6130	800	21,0 x 12,0 mm	16 mm	2 x ø 6,3 mm	1 x ø 3,5 mm	①
99.6400	800	21,0 x 12,0 mm	16 mm	2 x ø 6,3 mm	-	①
99.6140	800	21,0 x 12,0 mm	16 mm	2 x ø 3,5 mm	1 x ø 3,5 mm	①
99.6240	800	22,0 x 13,5 mm	18 mm	2 x ø 6,3 mm	1 x ø 3,5 mm	-
99.6370	800	22,0 x 13,5 mm	18 mm	2 x ø 6,3 mm	-	-
99.6220	800	22,0 x 13,5 mm	25 mm	2 x ø 6,3 mm	-	①
99.6190	800	22,0 x 13,5 mm	25 mm	2 x ø 3,5 mm	1 x ø 3,5 mm	①
99.6320	530	22,0 x 13,5 mm	28 mm	2 x ø 6,3 mm	1 x ø 3,5 mm	①
99.6150	450	32,0 x 17,0 mm	20 mm	2 x ø 3,5 mm	1 x ø 3,5 mm	-
99.6160	450	32,0 x 17,0 mm	20 mm	2 x ø 6,3 mm	1 x ø 3,5 mm	-

① max. Plattendicke nur mit Radien
 max. panel thickness only with radii

Art.-Nr. art.-no.	Verp. Einheit packing units	Modell model
----------------------	--------------------------------	-----------------

99.6090

300

Falttürengriff-Adapter, vernickelt
adaptor for folding doors, galvanized

Griffbefestigung Tlg. 44 mm
handle fastening 44 mm spacing

Türbefestigung Tlg. 32 mm
door fastening 32 mm spacing

für 16 mm Plattendicke
for 16 mm panel thickness

2 Bohrungen Euro ø 6,3 mm
2 holes Euro ø 6.3 mm

1 Spax-Bohrung seitlich ø 4,0 mm
1 spax hole on side ø 4.0 mm



Anwendungsbeispiel/example of use

99.6100

300

für 16 mm Plattendicke
for 16 mm panel thickness

2 Spax-Bohrungen ø 4,0 mm
2 spax holes ø 4.0 mm

1 Spax-Bohrung seitlich ø 4,0 mm
1 spax hole on side ø 4.0 mm

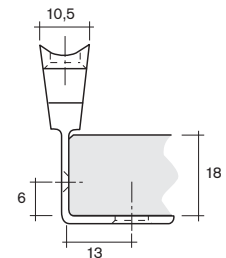
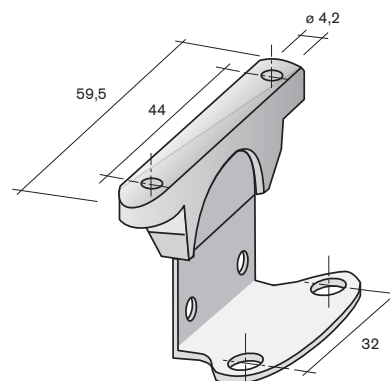
99.6200

300

für 18 mm Plattendicke
for 18 mm panel thickness

2 Bohrungen Euro ø 6,3 mm
2 holes Euro ø 6.3 mm

2 Spax-Bohrungen seitlich ø 3,5 mm
2 spax holes on side ø 3.5 mm



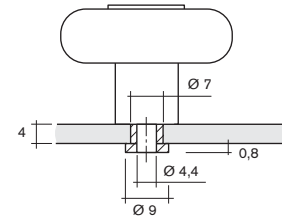
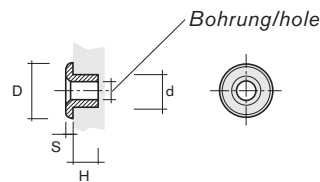
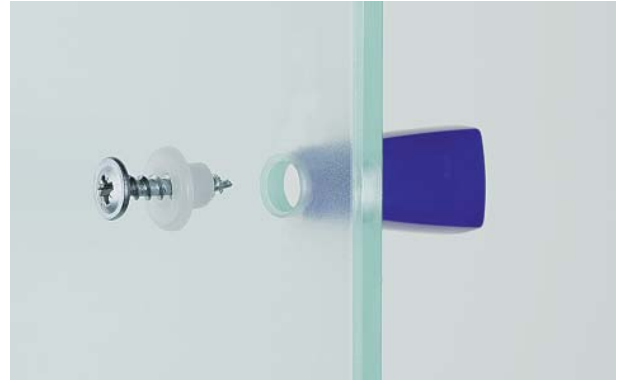
99.6200

Glashalter

glass holder

Art.-Nr. Verp. Einheit Ausfuhrung Farben: natur
 art.-no. packing units type colours: natural

Hulse fur Glasturen, ruckseitig
husk for glass doors, on the back side



58.0350

	VE pu	D (mm) D (mm)	d (mm) d (mm)	H (mm) H (mm)	S (mm) S (mm)	Bohrung (mm) hole (mm)
58.0810	5.000	9,0	5,8	4,0	0,9	∅ 4,2
58.0350	5.000	9,0	6,8	4,0	0,8	∅ 4,4
58.0340	5.000	9,0	6,8	5,0	0,8	∅ 4,4
58.1180	5.000	12,0	8,3	4,8	0,7	∅ 5,2
58.1130	5.000	12,2	9,4	4,7	0,8	∅ 4,6
58.1000	5.000	12,5	6,9	5,3	1,7	∅ 4,1
58.1160	5.000	12,5	8,4	5,0	0,8	∅ 4,2
58.1150	5.000	13,0	8,9	4,7	0,4	∅ 4,5
58.0130	5.000	14,0	9,6	5,0	0,7	∅ 6,2
58.1200	5.000	20,0	10,0	4,3	2,0	∅ 4,0

NEU

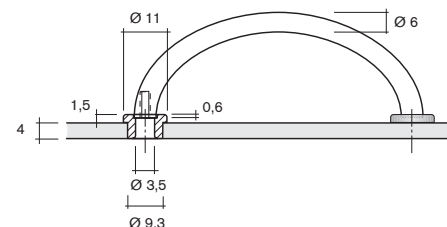
NEU

NEU

NEU

58.0880

5.000 **fur Glasturen, frontseitig, fur Rundbugelgriff**
 ∅ 9,3 mm, Glasstarke 4 mm
 Bohrung im Glas ∅ 9,5 mm – ∅ 10 mm
for glass doors, at the front, for round handle
 ∅ 9.3 mm, glass-thickness 4 mm
 hole in the glass ∅ 9.5 mm – ∅ 10 mm



Griffzubehör

handle accessories

 **Henke Beschläge**

Art.-Nr.
art.-no.

Verp. Einheit
packing units

Modell
model

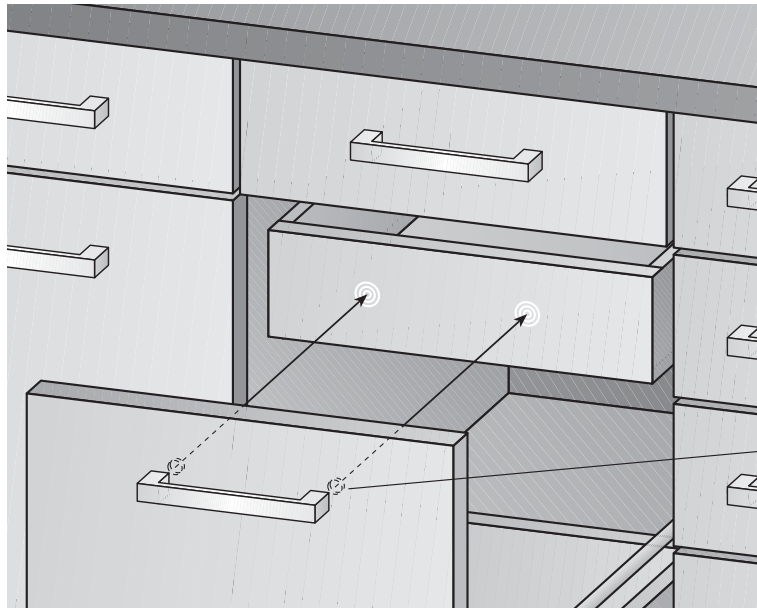
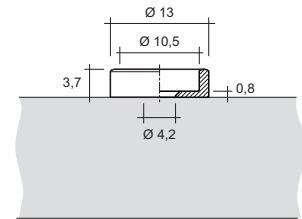
60.9880

NEU

1.000

Anschlaghülse für Innenauszüge

ø 13 mm, 3,7 mm hoch,
Bohrung ø 4,2 mm
stop sleeve for internal drawer
ø 13 mm, height 3,7 mm,
hole ø 4,2 mm



Schützt den Innenauszug vor
Beschädigung durch die Griffschraube.
*Protect the internal drawer for
damage during the handle screw.*